



# Easy

## Rychlé vychlazení & Economy mód

### Rychlé vychlazení místnosti

Stisknutím tlačítka "Super" klimatizace není ovlivněna teplotou v místnosti a tehdy začne běžet na maximální výkon a objem vzduchu, aby rychle snížila vnitřní teplotu během pár minut.



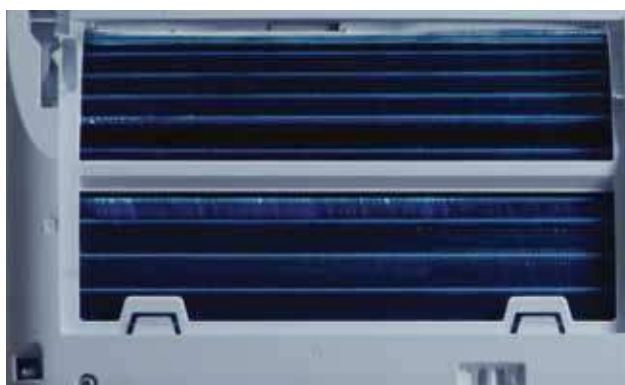
### 1W Standby

Klimatizace v pohotovostním režimu, když není aktivně používána, spotřebovává pouze 1 W elektrické energie, což přispívá k pohodlnému provozu a ultra nízké spotřebě energie, účinné úspoře energie.



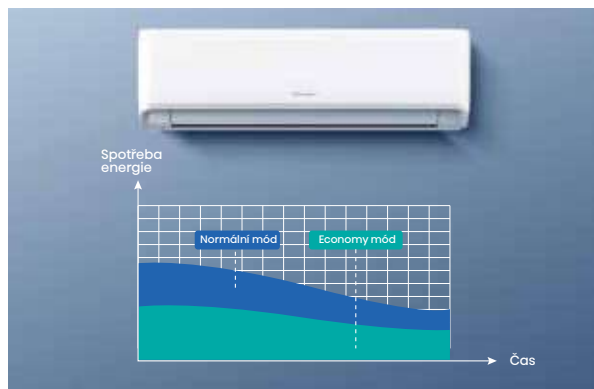
### Antibakteriální povrch výměníků

Speciální povrchová úprava výměníků účinně inhibuje Staphylococcus aureus, Escherichia coli, plísně a udržuje vzduch čistý a zdravý.



### ECONOMY mód

Bez složitých nastavení a operací klimatizace okamžitě přechází do režimu úspory energie, aby minimalizovala spotřebu energie při zajištění chladícího komfortu.



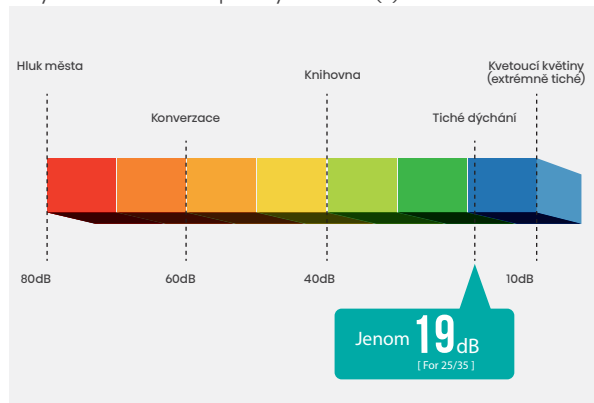
### Funkce I Feel

Stisknutím tlačítka "I Feel" dosáhnete inteligentního řízení teploty. Přesnější a pohodlnější.



### Nízká hlučnost

Na základě principu proudění vzduchu a akustiky jsme optimalizovali strukturu vnitřního vzduchového kanálu, aby se snížil hluk na pouhých 19 dB(A).



# Easy (CF)

R32 DC Inverter SEER A++ SCOP A+ Multi

## Vnitřní jednotka



<Bílá>

## Venkovní jednotka



YXE-C01U1(E) R2-01-1  
Volitelné V balení



Easy service



WiFi ovládání (volitelné)



Natáčení lamel pomocí ovládače



ECONOMY mód



Samočistící vnitřní systém



Funkce proti tvorbě plísní



Antibakteriální povrch výměníků



Vytápění při nízkých teplotách -15 °C



Temperování na 8 °C



Časovač 24 h



Funkce SLEEP



Funkce SMART



Funkce SUPER



Funkce I FEEL



Displej LED



19 dB(A)



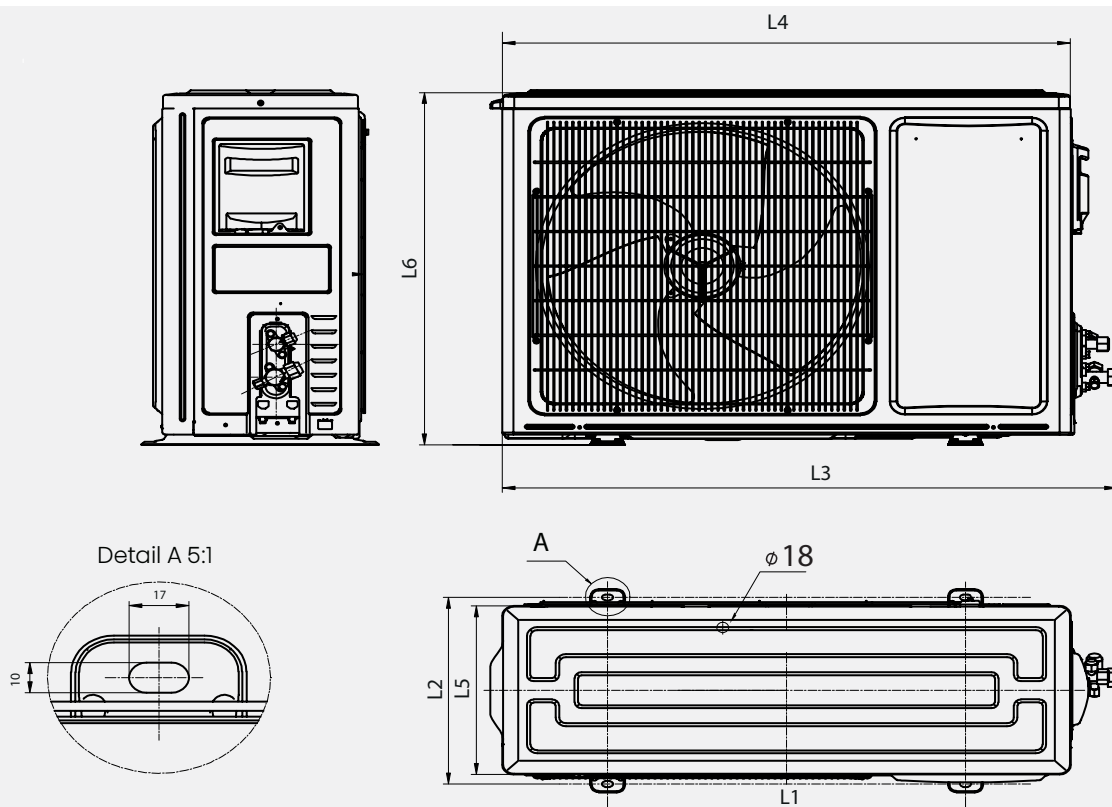
Ovládání přes kabelový ovládač (volitelné)

Vnitřní jednotka	Model	CF25LR02G	CF35LR03G
Venkovní jednotka	Model	AS25LR02W	AS35LR03W
<b>Chlazení</b>			
Chladicí výkon (Min - Max) (1)	kW	2,6 (1,0-3,0)	3,2 (1,0-3,4)
Elektrický příkon (Min - Max) (1)	kW	0,765 (0,19-1,50)	1,185 (0,19-1,40)
EER	-	3,40	2,70
SEER: Sezónní chladicí faktor	-	6,3	6,1
Energetická třída	-	A++	A++
Návrhový výkon (Pdesign) (2)	kW	2,6	3,2
Orientační roční spotřeba energie (3) (QCE)	kWh/a	149	195
<b>Vytápění (Průměrná sezóna)</b>			
Vytápěcí výkon (Min - Max) (1)	kW	2,7 (1,0-3,0)	3,65 (1,0-3,75)
Elektrický příkon (Min - Max) (1)	kW	0,675 (0,19-1,50)	1,03 (0,19-1,4)
COP	-	4,0	3,54
SCOP: Sezónní vytápěcí faktor	-	4,1	4,0
Energetická třída	-	A+	A+
Návrhový výkon (Pdesign) (2)	kW	2,2	2,3
Orientační roční spotřeba energie (3) (QCE)	-	751	805
<b>Vnitřní jednotka</b>			
Rozměry (Š x V x H)	mm	795x256x197	795x256x197
Hmotnost	Kg	71	71
Průtok vzduchu (Max)	m <sup>3</sup> /h	550	600
Výkon odvlhčování	l/hr	0,9	1,2
Akustický výkon (Max)	dB (A)	57	60
Hladina akustického tlaku (Min-Max)	dB (A)	19*/24-40	19*/25-42
<b>Venkovní jednotka</b>			
Rozměry (Š x V x H)	mm	660x483x240	660x483x240
Hmotnost	Kg	21,5	19,8
Akustický výkon (Max)	dB(A)	62	62
Hladina akustického tlaku (Max)	dB(A)	51	55
Elektrické připojení	V, Hz, Ø	220-240V~50Hz1P	220-240V~50Hz1P
Pracovní rozsah venkovních teplot (Chlazení)	°C	-15° - 45°	-15° - 45°
Pracovní rozsah venkovních teplot (Vytápění)	°C	-15° - 24°	-15° - 24°
Kompresor	-	rotační	rotační
<b>Instalace</b>			
Průměr potrubí kapalina/Plyn	mm(palec)	6,35 (1/4) / 9,52 (3/8)	6,35 (1/4) / 9,52 (3/8)
Délka potrubí (Max)	m	20	20
Max převýšení (Vnitřní/Venkovní)	m	10	10
Náplň chladiva (Základní)	Kg	0,48	0,58
Náplň chladiva (Ekvivalent)	TCO2Eq	0,32	0,39
Délka chladivového potrubí bez přidání chladiva (Max)	m	5	5
Přídavek chladiva	g/m	20	20
Elektrický proud (Chlazení/Vytápění)	A	3,5 / 3,0	5,4 / 4,7
Elektrický proud (maximální hodnota)	A	6,5	7
Elektrické připojení	*Hlavní napájecí kabel do venkovní jednotky *Připojovací kabel mezi venkovní a vnitřní jednotkou: 4 vodiče + 1 uzemnění		
<b>Chladivo</b>			
Typ chladiva (4)	-	R32	R32
GWP: Potenciál globálního oteplování Ekvivalent CO2 (Základní náplň)	-	675	675

(1)(2)(3)(4) - Pro detaily měření hodnot uvedených v tabulce kontaktujte distributora  
Minimální délka trasy chladivového potrubí je 3 m, ma zařízení se nevztahuje záruka pokud bude trasa kratší.  
\*Hodnota naměřená při aktivaci režimu QUIET na dálkovém ovládači.

# Rozměry jednotek

## Venkovní jednotky monosplit



### Energy PRO X

Model	L1 (mm)	L2 (mm)	L3 (mm)	L4 (mm)	L5 (mm)	L6 (mm)
AS25XV4EW	510	310	875	815	280	585
AS35XV4EW	510	310	875	815	280	585

### UNIPURE

Model	L1 (mm)	L2 (mm)	L3 (mm)	L4 (mm)	L5 (mm)	L6 (mm)
AS25XU0EW	510	310	876	815	280	585
AS35XU0EW	510	310	876	815	280	585
AS50BP0EW	542	341	930	860	310	667
AS70KW0EW	608	368	975	900	340	750

### NEW Energy 7kW

Model	L1 (mm)	L2 (mm)	L3 (mm)	L4 (mm)	L5 (mm)	L6 (mm)
KA70_W	608	368	975	900	340	750

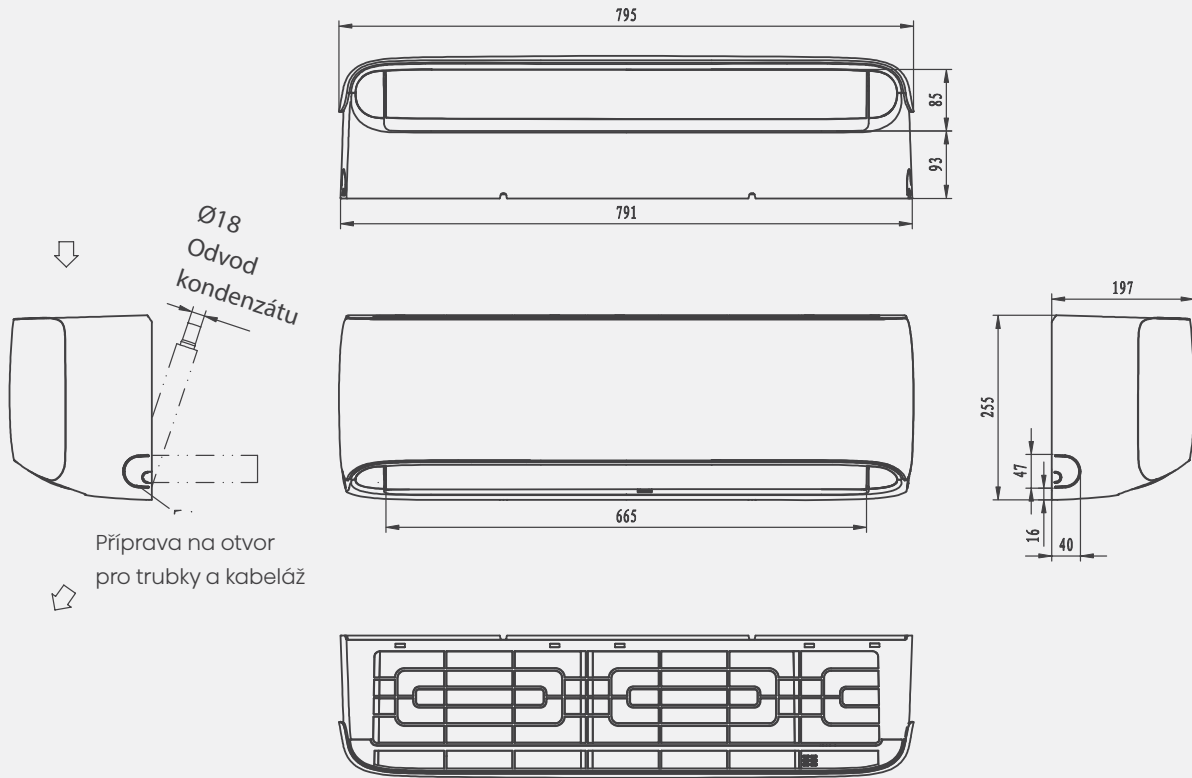
### Comfort

Model	L1 (mm)	L2 (mm)	L3 (mm)	L4 (mm)	L5 (mm)	L6 (mm)
DJ25_W	450	264	713	660	241	491
DJ35_W	450	264	713	660	241	491
DJ50_W	510	310	876	815	280	585
DJ70_W	542	341	930	860	310	667

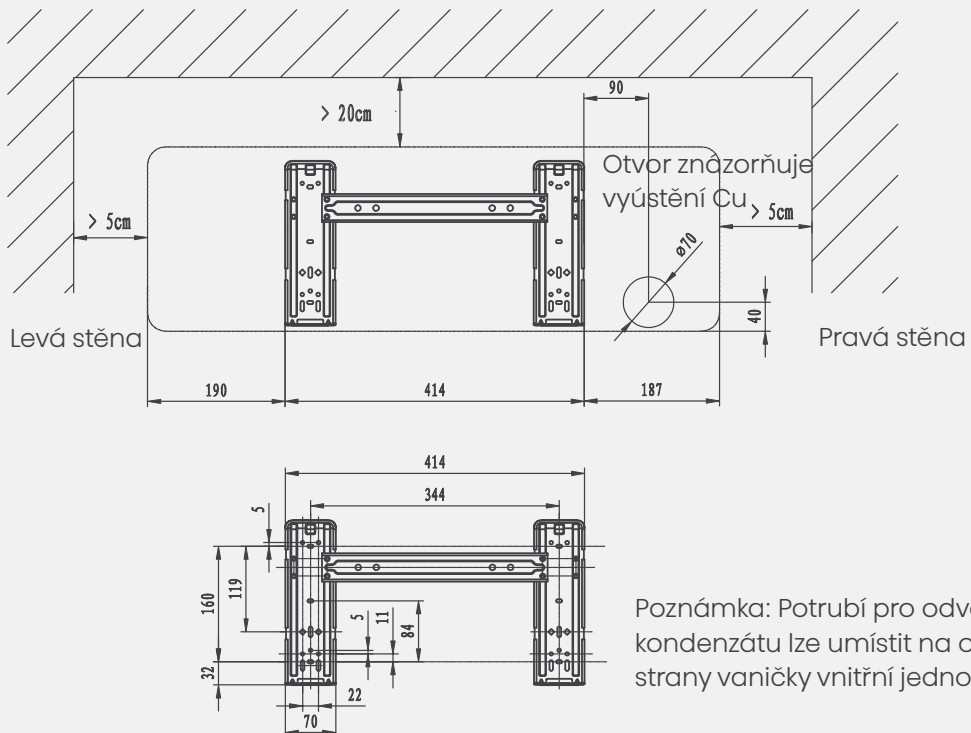
### Easy

Model	L1 (mm)	L2 (mm)	L3 (mm)	L4 (mm)	L5 (mm)	L6 (mm)
AS25LR02W	438	264	733	660	240	483
AS35LR03W	438	264	733	660	240	483

# Easy - CF25\_\_G, CF35\_\_G



Strop



Poznámka: Potrubí pro odvod kondenzátu lze umístit na obě strany vaničky vnitřní jednotky.

Poznámka: Potrubí pro odvod kondenzátu lze umístit na obě strany vaničky vnitřní jednotky.